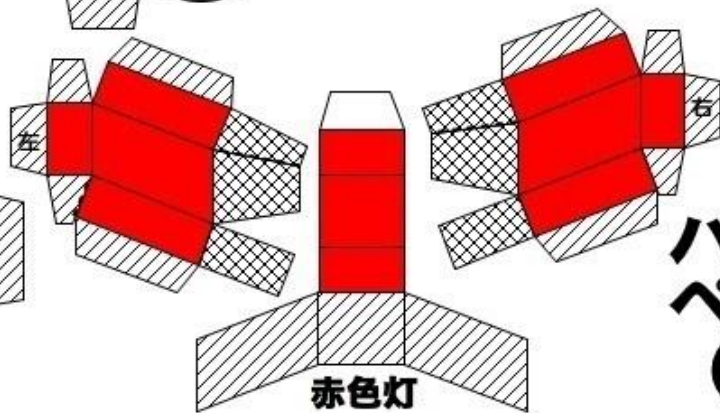
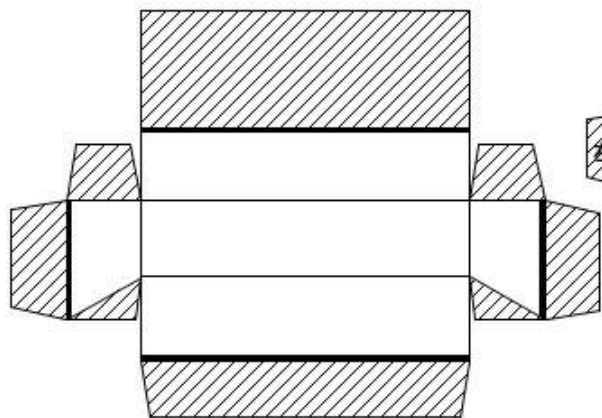
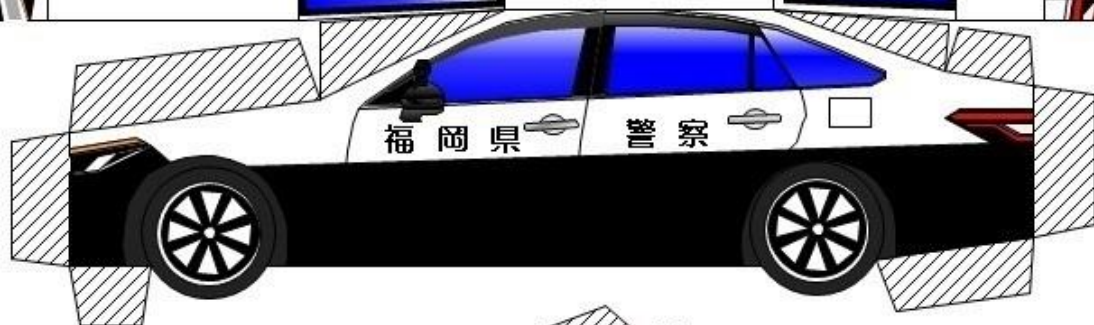


おうちのひとと、
いっしょにつくってね。
スティックのり
を使うと作りやすいよ。



パトロールカー
ペーパークラフト
(警ら用無線自動車)